

73 horizontal series

séries 73 horizontale

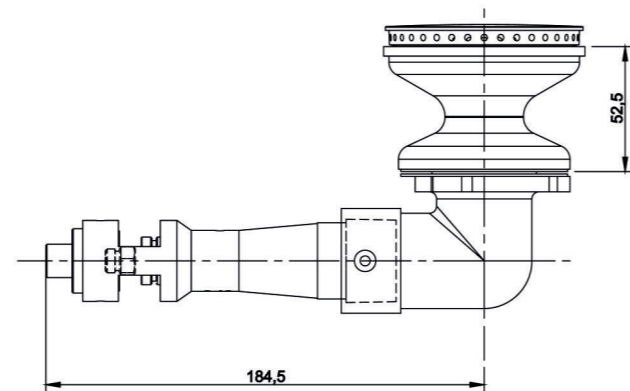
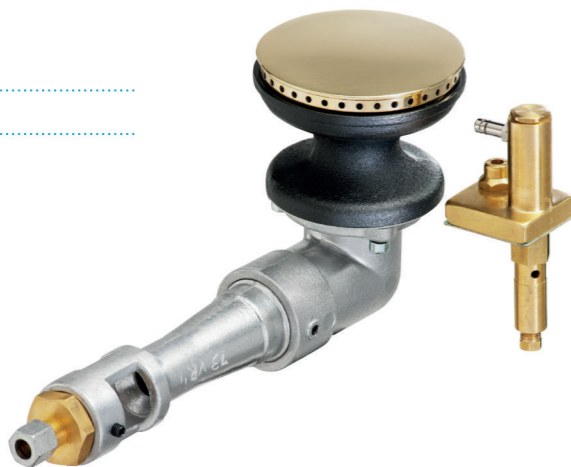
PROFESSIONAL GAS BURNERS
BRÛLEURS PROFESSIONNELS À GAZ



3,0 kw

horizontal "C" burner,
nickel plated

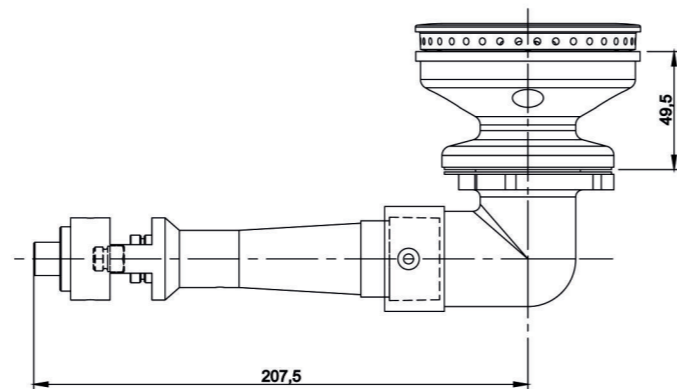
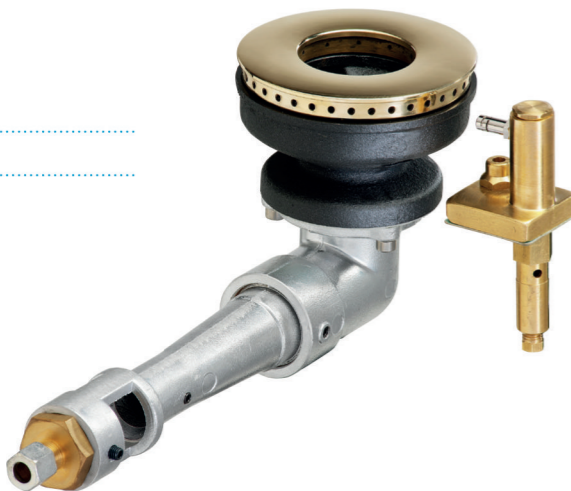
brûleur "C" horizontale
nickelé



5,0 kw

horizontal "D" burner,
nickel plated

brûleur "D" horizontale
nickelé



73 horizontal series

séries 73 horizontale

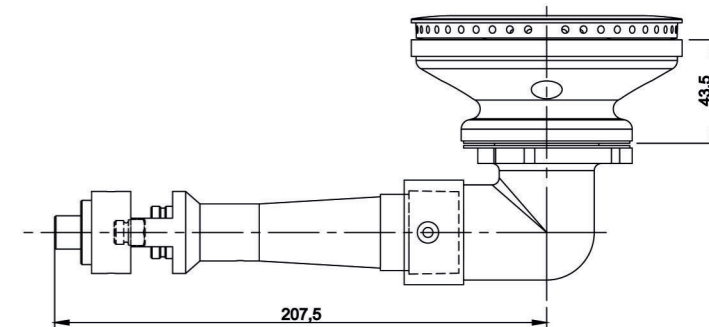
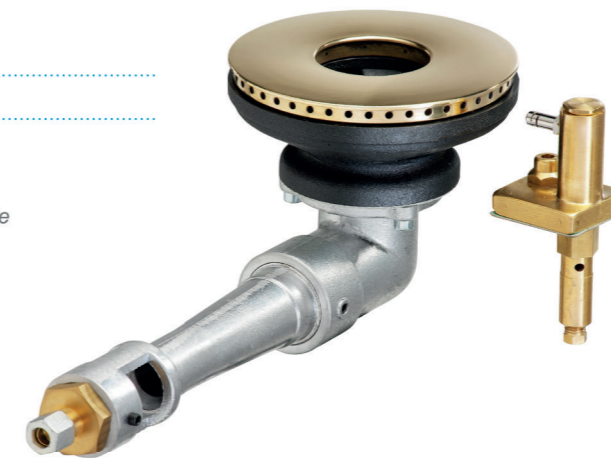
PROFESSIONAL GAS BURNERS
BRÛLEURS PROFESSIONNELS À GAZ



7,0 kw

horizontal "E" burner,
nickel plated

brûleur "E" horizontale
nickelé



Features of the burners Series 73: Caractéristiques des brûleurs serie 73:

Easy installation
Facilité de montage

Multigas
Multigaz

High quality professional gas burners. European category.
Brûleurs professionnels de haute qualité. Catégorie Européenne

High efficiency = low gas consumption
Rendement élevé = consommation de gaz réduite

Combustion data certified by IMQ
Données de combustion certifiées par IMQ



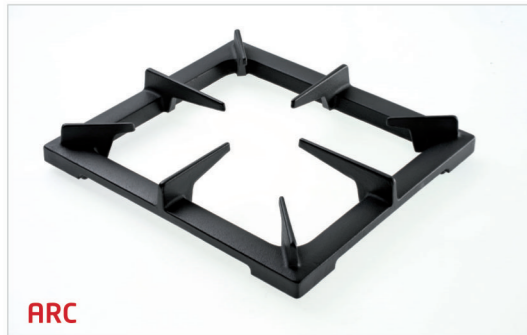
QUALITY ACCESSORIES

ACCESSOIRES DE QUALITÉ



65.GS – cast iron pan support – enamel coating 300 x 335 mm.

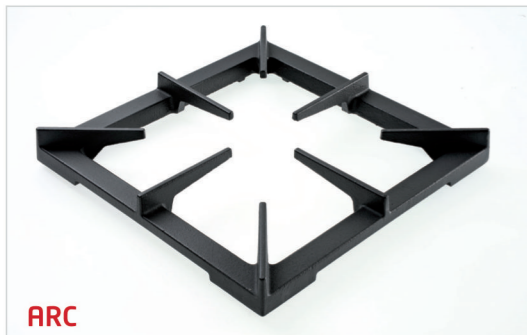
65.GS – grille en fonte émaillée 300 x 335 mm



ARC

65.GS 3 – cast iron pan support – enamel coating 360 x 360 mm.

65.GS3 – grille en fonte émaillée 360 x 360 mm



ARC

20/S – safety gas tap – without pilot flame exit

20/S – robinet de sécurité gaz – sans veilleuse

Shaft Ø 8x6.5mm, thermocouple joint M9x1
axe ø 8 x 6,5 mm, thermocouple raccord M9x1

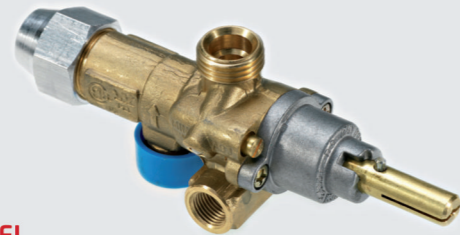


PEL

21/S – safety gas tap – with pilot flame exit

21/S – robinet de sécurité gaz – avec sortie veilleuse

shaft ø 8 x 6,5mm, thermocouple joint m9x1
axe ø 8 x 6,5 mm, thermocouple raccord m9x1



PEL

MINISIT – safety gas thermostat

MINISIT – thermostat de sécurité a gaz

temperature range 110 – 210°C – deep fryer
temperature range 100 – 340°C – for gas ovens
interval de température 110 – 210°C – friteuse à gaz
interval de température 100 – 340°C – fours à gaz

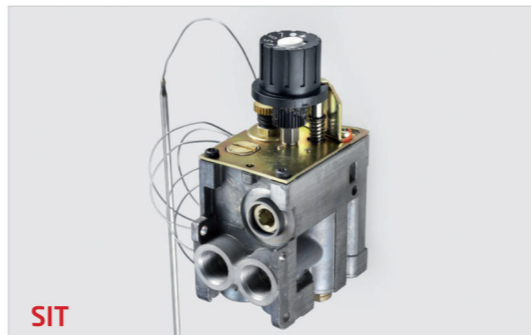


SIT

EUROSIT – safety gas thermostat

EUROSIT – thermostat de sécurité a gaz

temperature range 110 – 190°C – deep fryer
temperature range 100 - 340°C – gas ovens
interval de température 110 – 190°C – friteuse à gaz
interval de température 100 – 340°C – fours à gaz



SIT



SERIES 73
HIGH EFFICIENCY PROFESSIONAL GAS BURNERS

SERIE 73
BRÛLEURS PROFESSIONNELS HAUT RENDEMENT