

65 TK vertical series

séries 65 TK verticale

PROFESSIONAL GAS BURNERS
BRÛLEURS PROFESSIONNELS À GAZ



5,0 kw

vertical "C" burner,
nickel plated

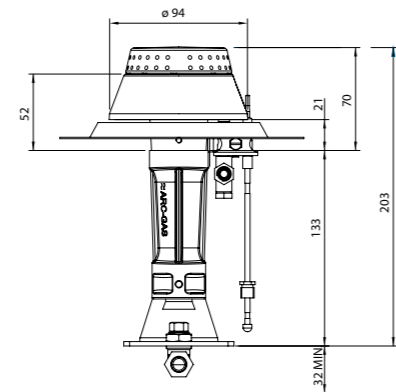
brûleur "C" vertical
nickelé



5,0 kw

vertical "C" burner,
enamel coated

brûleur "C" vertical
émaillé



9,0 kw

vertical "D" burner,
nickel plated

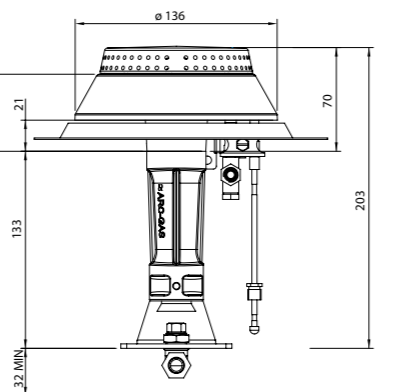
brûleur "D" vertical
émaillé



9,0 kw

vertical "D" burner,
enamel coated

brûleur "D" vertical
émaillé



65 TK horizontal series

séries 65 TK horizontal

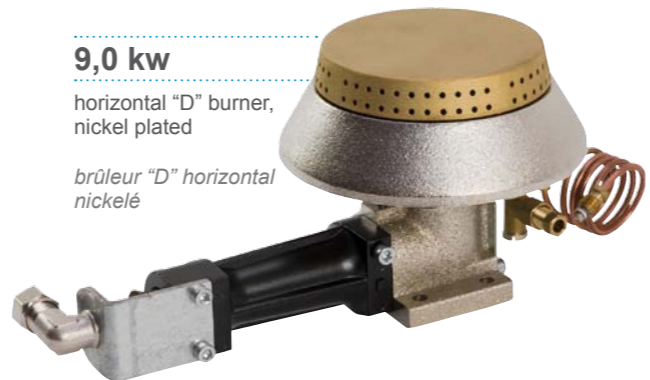
PROFESSIONAL GAS BURNERS
BRÛLEURS PROFESSIONNELS À GAZ



9,0 kw

horizontal "D" burner,
nickel plated

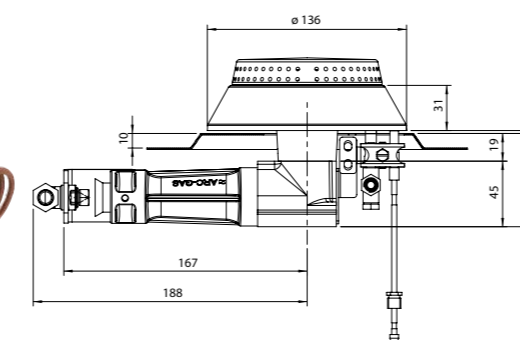
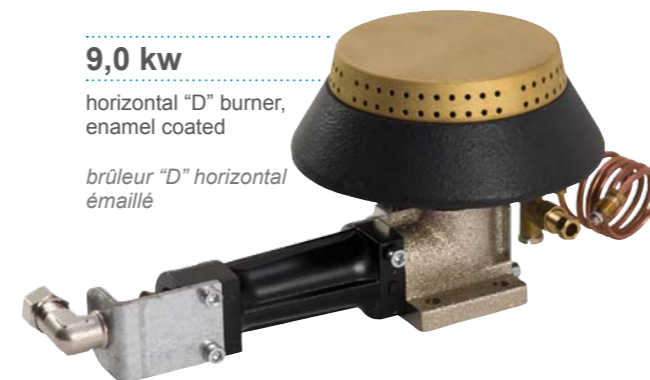
brûleur "D" horizontal
nickelé



9,0 kw

horizontal "D" burner,
enamel coated

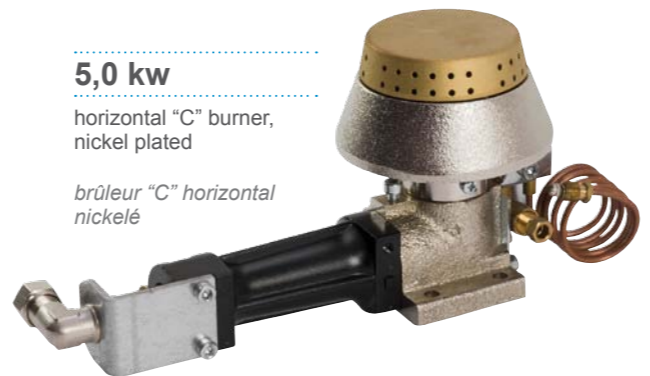
brûleur "D" horizontal
émaillé



5,0 kw

horizontal "C" burner,
nickel plated

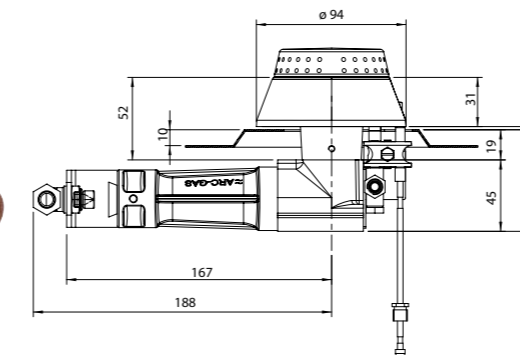
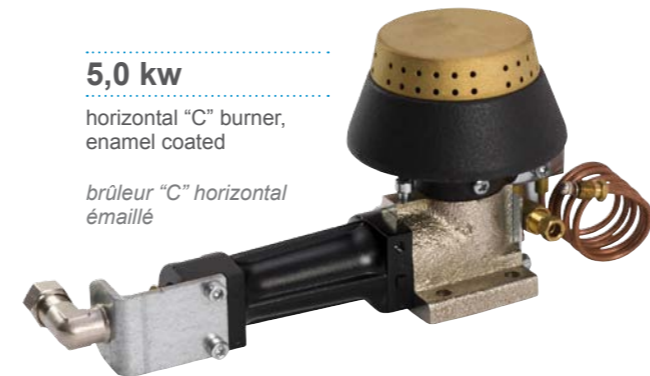
brûleur "C" horizontal
nickelé



5,0 kw

horizontal "C" burner,
enamel coated

brûleur "C" horizontal
émaillé



65 TK horizontal series

séries 65 TK horizontal

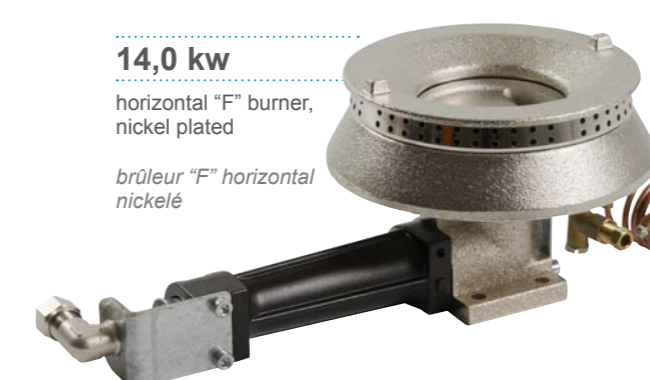
PROFESSIONAL GAS BURNERS
BRÛLEURS PROFESSIONNELS À GAZ



14,0 kw

horizontal "F" burner,
nickel plated

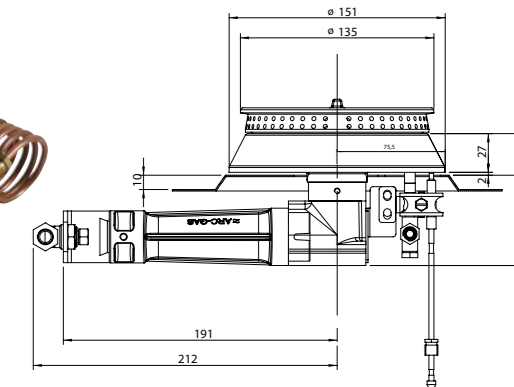
brûleur "F" horizontal
nickelé



14,0 kw

horizontal "F" burner,
enamel coated

brûleur "F" horizontal
émaillé



Features of the burners Series 65 TK :

Caractéristiques des brûleurs serie 65 TK :

- Easy installation
Facilité de montage
- High efficiency = low gas consumption
Rendement élevé = consommation de gaz réduite
- Multigas
Multigaz
- Combustion data certified by IMQ
Données de combustion certifiées par IMQ
- High quality professional gas burners. European category.
Brûleurs professionnels de haute qualité. Catégorie Européenne



QUALITY ACCESSORIES

ACCESSOIRES DE QUALITÉ



65.GS – cast iron pan support – enamel coating 300 x 335 mm.

65.GS – grille en fonte emailé 300 x 335 mm



ARC

65.GS 3 – cast iron pan support – enamel coating 360 x 360 mm.

65.GS3 – grille en fonte emailé 360 x 360 mm



ARC

7918/1 – safety gas tap – without pilot flame exit

7918/1 – robinet de sécurité gaz – sans veilleuse

Shaft Ø 8x6.5mm, thermocouple joint M8x1
Axe ø 8 x 6,5 mm, thermocouple raccord M8x1



SABAF

21/S – safety gas tap – with pilot flame exit

21/S - robinet de sécurité gaz – avec sortie veilleuse

shaft ø 8 x 6,5mm, thermocouple joint m9x1
axe ø 8 x 6,5 mm, thermocouple raccord m9x1



PEL

MINISIT – safety gas thermostat

MINISIT – thermostat de sécurité a gaz

temperature range 110 – 210°C – deep fryer
temperature range 100 – 340°C – for gas ovens
interval de température 110 – 210°C – friteuse à gaz
interval de température 100 – 340°C – fours à gaz



SIT

EUROSIT – safety gas thermostat

EUROSIT – thermostat de sécurité a gaz

temperature range 110 – 190°C – deep fryer
temperature range 100 - 340°C – gas ovens
interval de température 110 – 190°C – friteuse à gaz
interval de température 100 – 340°C – fours à gaz



SIT

Enjoy our know-how!!! Enjoy our high quality gas burners!!!

Call us directly!!! We will be glad to supply you directly.

Even for small quantities.

Profitez de notre know-how!!! Profitez de nos brûleurs de haute qualité!!!

Appelez-nous directement!!! Nous seront heureux de vous fournir directement.

Même pour de petite quantités

YOUR CONTACT:

VOTRE CONTACT:

M. / Mr. Loris Gasparini

mail: loris.gasparini@arc-gas.it



A.R.C. Srl

Via Arzari, 6
35011 Campodarsego (PD) • ITALY

Tel. +39 049 55 65 982

Fax. +39 049 92 01 291

@ info@arc-gas.it

w www.arc-gas.it



made in Italy

ARC
THE GAS BURNERS COMPANY

SERIES 65 TK
HIGH EFFICIENCY PROFESSIONAL GAS BURNERS

SERIE 65 TK
BRÛLEURS PROFESSIONNELS HAUT RENDEMENT